



Productblad

VPL-01-0111-RVS Speelcombinatie Gwen RVS



Productomschrijving

Speelcombinatie Gwen in de vorm van een speelschip. Voorzien van glijbaan van metaal met PE en schuifspel.

Opties *

C1
C2
C3
C9
GM
 VPL-01-0111-GM

Speelwaarden



Gebruikers



11



0 - 6 jaar

* Aan de opties kunnen extra kosten verbonden zijn.

Alle afbeeldingen en uitvoeringen onder voorbehoud.

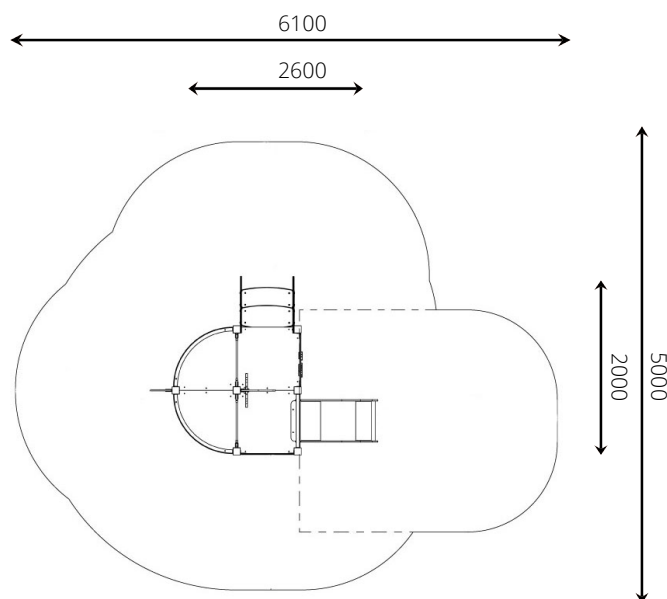




VPL-01-0111-RVS Spielcombinatie Gwen RVS

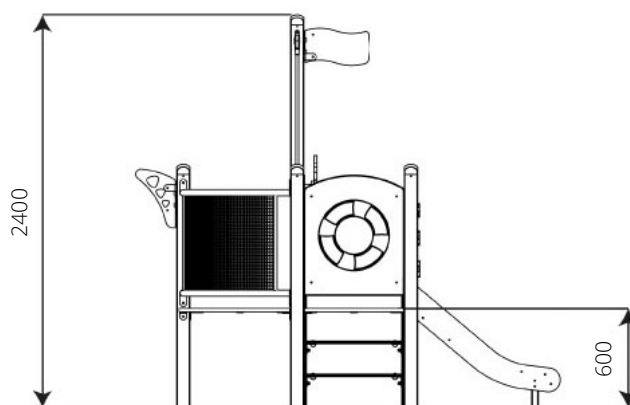
Toestelspecificaties

Opvangzone	6,1 x 5,0 m
Obstakelvrije zone	6,1 x 5,0 m
Valhoogte	< 0,6 m
Afmetingen toestel	2,6 x 2,0 m
Totale hoogte	2,4 m



Materialen

Constructie	RVS
Platform	HPL (antislip & waterdicht)
Paneel	HDPE (weerbestendig)
Glijbaan	RVS met HDPE wangen



Ondergrondspecificaties

- ✓ Geen valdempende ondergrond vereist (14,9 m²)
- m² 21,8 m²
- ✓ De opvangzone bij de glijbaan (zie stippellijn) vereist een valdempende ondergrond met een kritische valhoogte van minimaal 1000 mm (6,9 m²).

Materiaal	Omschrijving	Min. laagdikte	Max. valhoogte
Beton/steen			≤ 600 mm
Gras			≤ 1500 mm
Boomschors Houtsnippen	20 - 80 mm	300 mm	≤ 2000 mm
	5 - 30 mm	400 mm	≤ 3000 mm
Zand Grind	0,2 - 2 mm *	300 mm	≤ 2000 mm
	2 - 8 mm *	400 mm	≤ 3000 mm
Overig	Naar beproeving volgens HIC (EN-1177)		Volgens beproeving

* korrelgrootte

