



Productblad

VPL-06-0831 Glijbaantoren Joey



Productomschrijving

Glijbaan van metaal met PE. De hoogte van de glijbaan is 1,2 m.

Opties *

 De glijbaantoren is verkrijgbaar in 0,9 meter (VPL-06-0830) en 1,5 meter (VPL-06-0832).

Speelwaarden



Gebruikers



4



2 - 12 jaar

* Aan de opties kunnen extra kosten verbonden zijn.

Alle afbeeldingen en uitvoeringen onder voorbehoud.

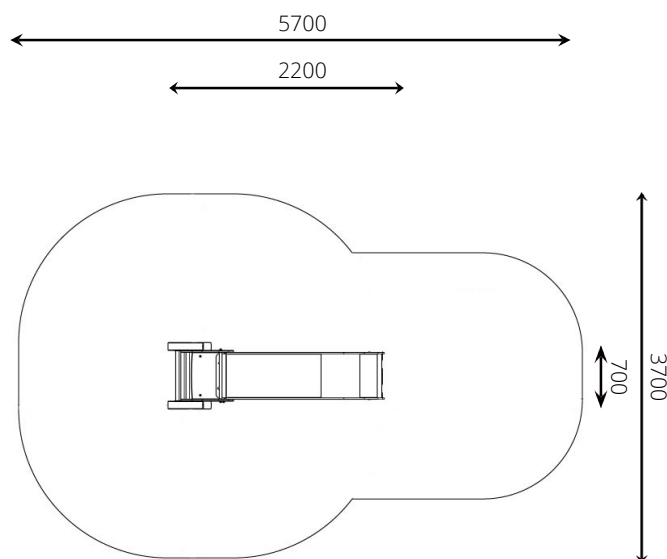




VPL-06-0831 Glijbaantoren Joey

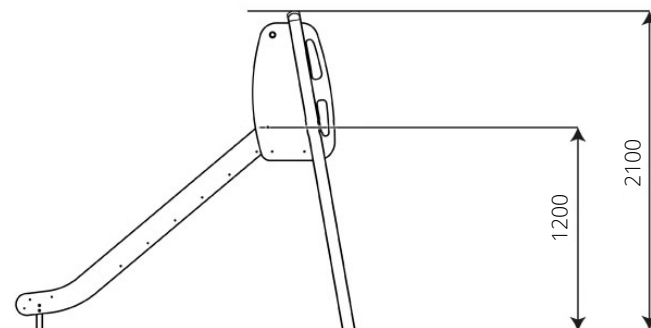
Toestelspecificaties

Opvangzone	5,7 x 3,7 m
Obstakelvrije zone	5,7 x 3,7 m
Valhoogte	1,2 m
Afmetingen toestel	2,2 x 0,7 m
Totale hoogte	2,1 m



Materialen

Constructie	Gecoat metaal
Platform	HPL (antislip & waterdicht)
Glijbaan	RVS met HDPE wangen



Ondergrondspecificaties

- ✓ Valdempende ondergrond vereist
- m² 16,3 m²

Materiaal	Omschrijving	Min. laagdikte	Max. valhoogte
Beton/steen			≤ 600 mm
Gras			≤ 1500 mm
Boomschors Houtsnipper	20 - 80 mm	300 mm	≤ 2000 mm
	5 - 30 mm	400 mm	≤ 3000 mm
Zand Grind	0,2 - 2 mm *	300 mm	≤ 2000 mm
	2 - 8 mm *	400 mm	≤ 3000 mm
Overig	Naar beproeving volgens HIC (EN-1177)		Volgens beproeving

* korrelgrootte

