



Productblad

VPL-14-RB1373 Carrousel Globo



Productomschrijving

Draai je dol op Carrousel Globo.

Opties *

Speelwaarden



Gebruikers



8



3 - 12 jaar

* Aan de opties kunnen extra kosten verbonden zijn.

Alle afbeeldingen en uitvoeringen onder voorbehoud.

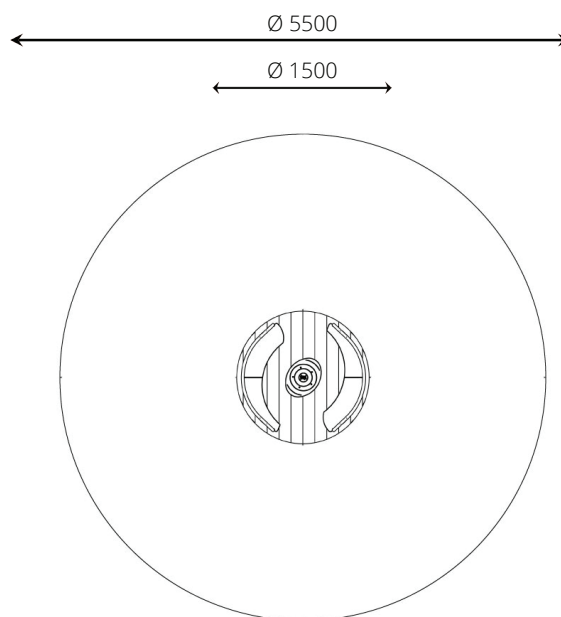




VPL-14-RB1373 Carrousel Globo

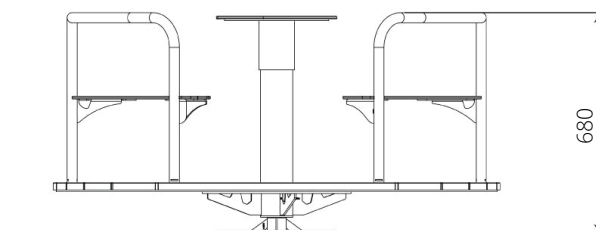
Toestelspecificaties

Opvangzone	Ø 5,5 m
Obstakelvrije zone	Ø 5,5 m
Valhoogte	0,7 m
Afmetingen toestel	Ø 1,5 m
Totale hoogte	0,7 m



Materialen

Constructie	Gecoat metaal
Platform	Robinia
Bank	HPL (weerbestendig)



Ondergrondspecificaties

- ✓ Valdempende ondergrond vereist
- m² 23,8 m²
- ✓ De ondergrond van de opvangzone moet voldoen aan een kritische valhoogte van minimaal 1,0 m.

Materiaal	Omschrijving	Min. laagdikte	Max. valhoogte
Beton/steen			≤ 600 mm
Gras			≤ 1500 mm
Boomschors Houtsnippers	20 - 80 mm	300 mm	≤ 2000 mm
	5 - 30 mm	400 mm	≤ 3000 mm
Zand Grind	0,2 - 2 mm *	300 mm	≤ 2000 mm
	2 - 8 mm *	400 mm	≤ 3000 mm
Overig	Naar beproeving volgens HIC (EN-1177)		Volgens beproeving

* korrelgrootte

