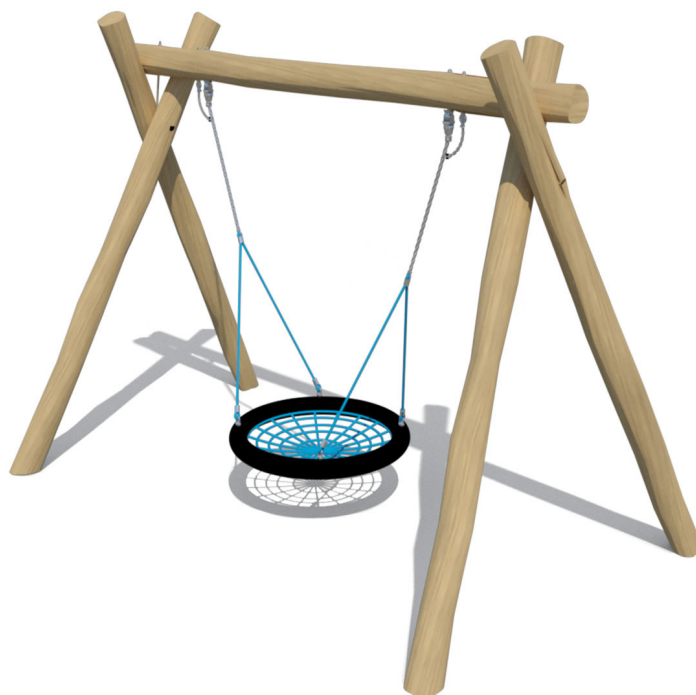




Productblad

WP-205 Vogelneestschommel



Productomschrijving

Vogelneestschommel van Robiniahout, inclusief RVS schommelkettingen en mand met een diameter van 1,0 m.

Opties *



Vogelnestmand met een diameter van 1,2 m. Het toestel is leverbaar in bv. de kleuren van je huisstijl.

Speelwaarden



Gebruikers



4



2 - 16 jaar

* Aan de opties kunnen extra kosten verbonden zijn.

Alle afbeeldingen en uitvoeringen onder voorbehoud.

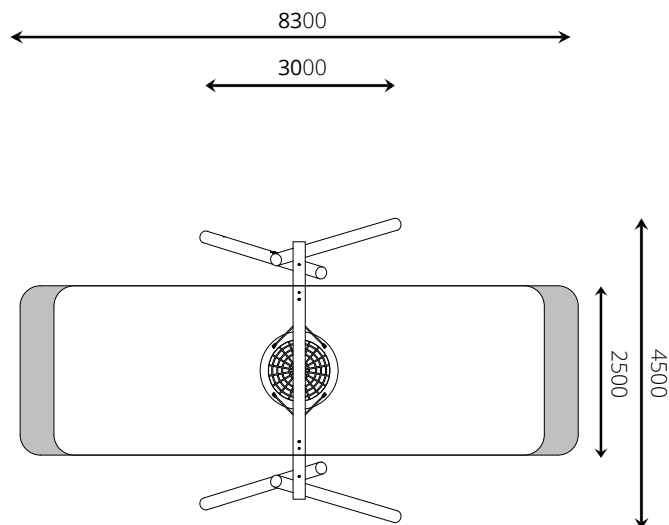




WP-205 Vogelneestschommel

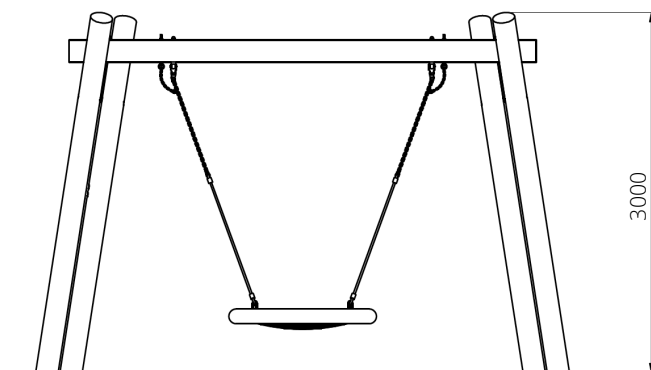
Toestelspecificaties

Opvangzone	7,3 x 2,5 m
Obstakelvrije zone	8,3 x 2,5 m
Valhoogte	1,5 m
Afmetingen toestel	4,5 x 3,0 m
Totale hoogte	3,0 m



Materialen

Constructie	Robinia
Vogelneestmand	Nylon met metaalkern



Ondergrondspecificaties

- ✓ Valdempende ondergrond vereist
- m² 18,0 m²

Materiaal	Omschrijving	Min. laagdikte	Max. valhoogte
Beton/steen			≤ 600 mm
Gras			≤ 1500 mm
Boomschors Houtsnippen	20 - 80 mm	300 mm	≤ 2000 mm
	5 - 30 mm	400 mm	≤ 3000 mm
Zand Grind	0,2 - 2 mm *	300 mm	≤ 2000 mm
	2 - 8 mm *	400 mm	≤ 3000 mm
Overig	Naar beproeving volgens HIC (EN-1177)		Volgens beproeving

* korrelgrootte

