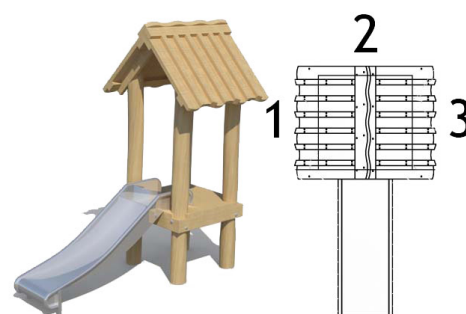




Productblad

WP-GT60 Glijbaantoren Honingboom - basistoren



Productomschrijving

De Glijbaantoren Honingboom is een populair, modulaair speeltoestel voor de kleintjes. De basistoren bestaat uit een vlonder met dak en een glijbaan, die aangevuld kan worden met diverse modules, maximaal 3. Het is ook mogelijk om modules dubbel te kiezen. Elke module kan op elke plek (1, 2 en 3). Mix en match!

Opties *



Module 35 - Ladder, Module 36 - Oplooppad, Module 37 - Oplooptnet, Module 38 - Vaste trap en Module 39 - Plateau
Het toestel is leverbaar in bv. de kleuren van je huisstijl.

Speelwaarden



Gebruikers



3



0 - 6 jaar

* Aan de opties kunnen extra kosten verbonden zijn.

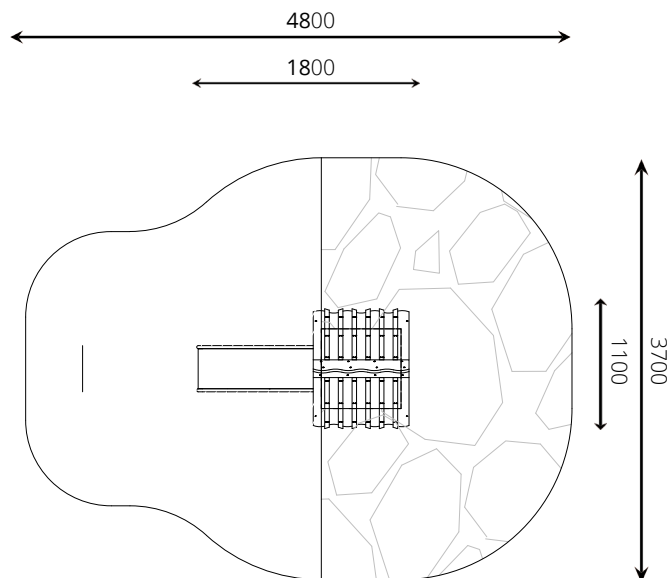
Alle afbeeldingen en uitvoeringen onder voorbehoud.



WP-GT60 Glijbaantoren Honingboom - basistoren

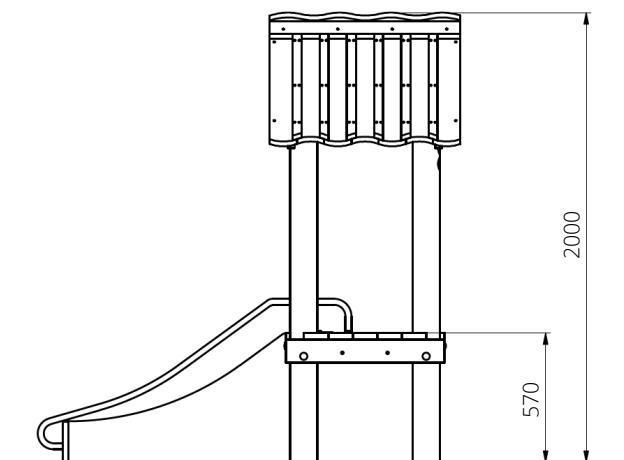
Toestelspecificaties

Opvangzone	4,8 x 3,7 m
Obstakelvrije zone	4,8 x 3,7 m
Valhoogte	< 0,6 m
Afmetingen toestel	1,8 x 1,1 m
Totale hoogte	2,0 m



Materialen

Constructie	Robinia
Glijbaan	Verzinkt metaal met RVS glijvlak



Ondergrondspecificaties

- ✓ Valdempende ondergrond vereist
- m² 14,4 m²
- ✓ De opvangzone waar "stenen" ingetekend staan heeft geen valdempende ondergrond nodig. Dit gedeelte mag op verharding staan, 7,2 m².

Materiaal	Omschrijving	Min. laagdikte	Max. valhoogte
Beton/steen			≤ 600 mm
Gras			≤ 1500 mm
Boomschors Houtsnippen	20 - 80 mm	300 mm	≤ 2000 mm
	5 - 30 mm	400 mm	≤ 3000 mm
Zand Grind	0,2 - 2 mm *	300 mm	≤ 2000 mm
	2 - 8 mm *	400 mm	≤ 3000 mm
Overig	Naar beproeving volgens HIC (EN-1177)		Volgens beproeving

* korrelgrootte

